



# MUNICÍPIO DE CAPELA NOVA

CNPJ: 19.259.951/0001-08 – ESTADO DE MINAS GERAIS

## **EDITAL DE PREGÃO ELETRÔNICO 26/2023 PROCESSO LICITATÓRIO 052/2023**

<b>OBJETO</b>	
<b>EXECUÇÃO DE PORTARIA COM ACABAMENTO EM ACM E PINTUTA, INCLUINDO MATERIAL.</b>	
<b>INÍCIO DE RECEBIMENTO DE PROPOSTA/DOCUMENTOS DE HABILITAÇÃO</b>  Dia 23/05/2023 às 17:00	<b>FIM DE RECEBIMENTO DE PROPOSTA/DOCUMENTOS DE HABILITAÇÃO</b>  Dia 06/06/2023 às 09:30
<b>INÍCIO DA ANÁLISE DAS PROPOSTAS</b>  Dia 06/06/2023 às 09:30	<b>FIM DA ANÁLISE DAS PROPOSTAS</b>  Dia 06/06/2023 às 10:00
<b>INÍCIO DA DISPUTA</b>  Dia 06/06/2023 às 10:01	<b>MODO DE DISPUTA</b>  Aberto e fechado
<b>ESCLARECIMENTOS E IMPUGNAÇÃO DO EDITAL</b>  Até três dias úteis antes da data de abertura, devendo ser enviados por e-mail: licitar@capelanova.mg.gv.br	<b>INTERVALO MÍNIMO ENTRE OS LANCES</b>  R\$ 0,01 (um centavo)



# MUNICÍPIO DE CAPELA NOVA

CNPJ: 19.259.951/0001-08 – ESTADO DE MINAS GERAIS

## DELIBERAÇÃO E INSTRUÇÕES PARA CADASTRO NO SISTEMA PREGAO NET

1. Para iniciar o cadastro no sistema eletrônico de pregão, será necessário o registro do fornecedor (EMPRESA) e seus respectivos representantes, conforme segue:

a) Acessar o painel pregão eletrônico em <http://capelanova.pregaonet.com.br/>

b) Selecionar a opção (ENTRAR), caso não possua acesso, escolher a opção (ainda não tenho cadastro, assim, será direcionado para a página http NovoUsuario). Feito isto, preencher os dados necessários e incluir os documentos solicitados pelo sistema.

OBS: Lembrando que nesse primeiro momento o cadastro será referente à empresa (FORNECEDOR).

c) Após a finalização do cadastro principal (FORNECEDOR), fazer o login para acessar o sistema;

d) Em seguida preencher o nome e e-mail do representante (USUÁRIO) que irá dar andamento no sistema; automaticamente um CONVITE será enviado para o e-mail informado, para que o representante (USUÁRIO) faça a inclusão das informações necessárias e inicie a operacionalização do sistema.

OBS: Sempre que a empresa quiser cadastrar um novo usuário (Representante para Sessão), será necessário fazer o login: com a opção FORNECEDOR, CNPJ e SENHA.

### ATENÇÃO:

Para CADASTRAR A PROPOSTA e enviar a documentação o representante da empresa deverá logar com a opção Usuário/Representante, utilizando o CPF e Senha, pois, é com este perfil que será anexada a documentação, PREENCHIDA A PROPOSTA e enviados os lances eletrônicos da empresa que o credenciou.

1.1- O MUNICÍPIO DE CAPELA NOVA torna público para conhecimento dos interessados que realizará a licitação na modalidade pregão, na forma ELETRÔNICA, do tipo menor preço por item, no dia 06/06/2023 às 10:01h, nos ditames da Lei federal 14.133/2021, Decreto Municipal 03/2023 de 17 de janeiro de 2023, Lei Complementar 147/2014 e alterações posteriores, bem como as cláusulas previstas neste Edital e anexos.



# MUNICÍPIO DE CAPELA NOVA

CNPJ: 19.259.951/0001-08 – ESTADO DE MINAS GERAIS

**1.2- RECEBIMENTO DAS PROPOSTAS: Das 17:00 horas do dia 23/05/2023 às 09:30 horas do dia 06/06/2023.**

**ABERTURA E JULGAMENTO DAS PROPOSTAS: Das 09:31 horas do dia 06/06/2023 às 10:00 horas do dia 06/06/2023.**

**INÍCIO DA SESSÃO DE DISPUTA DE PREÇOS: às 10:01 horas do dia 06/06/2023.**

REFERÊNCIA DE TEMPO: horário de Brasília (DF).

LOCAL: <http://capelanova.pregaonet.com.br/>

**1.3-** As propostas deverão obedecer às especificações deste instrumento convocatório e seus anexos e serão encaminhadas por meio eletrônico após o registro dos interessados em participar do certame e o credenciamento de seus representantes no site: <http://capelanova.pregaonet.com.br/>

**1.4-** A sessão pública de processamento do Pregão Eletrônico será realizada no endereço eletrônico: <http://capelanova.pregaonet.com.br/> no dia e horário mencionados no preâmbulo deste Edital e serão conduzidos pelo Pregoeiro, com o auxílio da equipe de apoio, designados por Portaria do Executivo Municipal, juntada aos autos do processo em epígrafe e indicados no sistema pela autoridade competente.

## **2 DO OBJETO**

**2.1-** O objeto do presente certame licitatório é selecionar a propostas mais vantajosa para a Administração Pública, objetivando a EXECUÇÃO DE PORTARIA COM ACABAMENTO EM ACM E PINTUTA, sob o critério de **MENOR PREÇO GLOBAL**, em conformidade com as descrições, especificações e quantitativos previstos no Anexo I deste Edital, denominado TERMO DE REFERÊNCIA/DESCRIÇÃO DO OBJETO.

## **3- DO PROCESSAMENTO**

**3.1-** O processamento deste Pregão Eletrônico será conduzido pelo Pregoeiro, com o auxílio da Equipe de Apoio, designados nos autos do processo.

**4 - DO CRITÉRIO DE JULGAMENTO E MODO DE DISPUTA “ABERTO E FECHADO”** Será adotado para o envio de lances no pregão eletrônico o modo de disputa “aberto e fechado”, em que os licitantes apresentarão lances públicos e sucessivos, com lance final e fechado

**4.1.1 -** A etapa de lances da sessão pública terá duração inicial de quinze minutos. Após esse prazo, o sistema encaminhará aviso de fechamento iminente dos lances, após o que transcorrerá o período de tempo de até dez minutos, aleatoriamente determinado, findo o qual será automaticamente encerrada a recepção de lances.



# MUNICÍPIO DE CAPELA NOVA

CNPJ: 19.259.951/0001-08 – ESTADO DE MINAS GERAIS

**4.1.2** Encerrado o prazo previsto no item anterior, o sistema abrirá oportunidade para que o autor da oferta de valor mais baixo e os das ofertas com preços até dez por cento superiores àquela possam ofertar um lance final e fechado em até cinco minutos, o qual será sigiloso até o encerramento deste prazo.

**4.2-** As propostas deverão obedecer às especificações deste Edital e seus anexos que dele fazem parte indissociável.

## **5- DAS CONDIÇÕES DE PARTICIPAÇÃO**

**5.1-** Poderão participar desta licitação pessoas jurídicas do ramo de atividade pertinente ao objeto licitado, desde que atendam às condições de habilitação estabelecidas neste instrumento.

**5.2.- São consideradas Empresas de Pequeno Porte - EPP e Microempresas - ME, as pessoas jurídicas que se adequem às disposições previstas no artigo 3º da Lei Complementar 123 de 2006 e Microempreendedor Individual - MEI, aquelas que preencham os requisitos do artigo 18-E da mesma Lei Complementar e suas posteriores alterações.**

**5.2.1-** Para participar do certame com os benefícios da Lei 123/2006 e alterações da Lei Complementar 147/2014, acima expostas, as empresas interessadas deverão declarar a condição de Microempresa (ME) ou Empresa de Pequeno Porte (EPP) ou Microempreendedor Individual (MEI), no momento da efetuação do CADASTRO DO FORNECEDOR, na plataforma do pregão eletrônico disponível em: <http://capelanova.pregaonet.com.br/novoUsuario>, informando o “Porte da Empresa (ME ou EPP ou MEI)” para alcance dos benefícios da Licitação com reserva de cota.

**5.2.2-** A Microempresa (ME) ou Empresa de Pequeno Porte (EPP) ou Microempreendedor Individual (MEI), além da inserção de seu porte (ME ou EPP ou MEI) na plataforma do pregão eletrônico disponível em: <http://capelanova.pregaonet.com.br/novoUsuario>, deverão informar também sua condição de ME ou EPP ou MEI, assinalando em declaração própria o seu enquadramento e/ou apresentando documento que comprove tal condição durante a fase de habilitação.

**5.2.4-** Caso a Microempresa (ME) ou Empresa de Pequeno Porte (EPP) ou Microempreendedor Individual (MEI) não proceda da forma estabelecida nos itens acima, interpretar-se-á como renúncia tácita aos benefícios da Lei Complementar nº 123/2006 de 14.12.2006 com as alterações dadas pela Lei Complementar 147/2014.



# MUNICÍPIO DE CAPELA NOVA

CNPJ: 19.259.951/0001-08 – ESTADO DE MINAS GERAIS

**5.2.5-** A mera declaração como **ME** ou **EPP** ou **MEI** ou a efetiva utilização dos benefícios concedidos pela LC nº 123/2006 e sua alteração dada pela Lei Complementar 147/2014, por licitante que não se enquadrar na definição legal reservada a essas categorias, configura fraude ao certame, sujeitando a empresa à aplicação de sanção administrativa prevista neste Edital, sem prejuízo da responsabilização e demais cominações legais e penais em outras esferas.

**5.3-** Não poderá participar desta licitação empresa:

**5.3.1-** Suspensa ou impedida de licitar ou contratar com o Município de Capela Nova/MG;

**5.3.2-** Declarada inidônea para licitar ou contratar com a Administração Pública enquanto perdurarem os motivos determinantes da punição ou até que seja promovida a reabilitação perante a própria autoridade que aplicou a penalidade;

**5.3.3-** Em consórcio;

**5.3.4-** Que estiver sob processo de falência ou concordata ou recuperação judicial;

**5.3.5-** Que explore ramo diverso do objeto licitado;

**5.3.6-** Servidor público municipal ou dirigente de órgão ou entidade contratante ou responsável pela licitação, de acordo com o artigo 14, da Lei nº 14.133/2021;

**5.3.7-** Empresas cujos sócios, administradores ou diretores pertençam, simultaneamente a mais de uma empresa licitante.

**5.3.8-** A observância das vedações do subitem anterior é de responsabilidade da licitante que, pelo descumprimento, sujeitar-se-á às penalidades cabíveis.

**5.4-** A participação da licitante nesta licitação implica o conhecimento integral dos termos e condições inseridos neste Edital e nos seus anexos, bem como das normas legais que disciplinam a matéria.

**5.5-** A participação das licitantes tem ciências que o processo licitatório é expressamente exclusivo às Empresas de Pequeno Porte - EPP, as Microempresas - ME e os Microempreendedores Individuais - MEI, com fundamento legal no inciso III, do art. 48, da Lei 147/2014.

## 6- DA APRESENTAÇÃO E DO CREDENCIAMENTO



# MUNICÍPIO DE CAPELA NOVA

CNPJ: 19.259.951/0001-08 – ESTADO DE MINAS GERAIS

**6.1-** A licitante deverá realizar o credenciamento no endereço disponível em: <http://capelanova.pregaonet.com.br/>, no sistema de pregão eletrônico do Município de Capela Nova/MG, que permite a participação dos interessados na modalidade licitatória Pregão, em sua forma eletrônica, sob pena de não credenciamento.

**6.2-** A licitante responsabiliza-se exclusiva e formalmente pelas transações efetuadas em seu nome, assume como firmes e verdadeiras suas propostas e seus lances, inclusive os atos praticados diretamente ou por seu representante, excluídos a responsabilidade do provedor do sistema ou do órgão ou entidade promotora da licitação por eventuais danos decorrentes de uso indevido das credenciais de acesso, ainda que por terceiros.

**6.3-** O credenciamento da licitante em <http://capelanova.pregaonet.com.br/> implica a presunção de sua capacidade e seu Pleno Atendimento aos Requisitos de Habilitação, para realização das transações inerentes ao Pregão Eletrônico e a responsabilidade legal pelos atos praticados.

## **7- DA APRESENTAÇÃO DA PROPOSTA E DOS DOCUMENTOS DE HABILITAÇÃO**

**7.1-** As propostas deverão ser enviadas por meio eletrônico disponível no endereço <http://capelanova.pregaonet.com.br/> desde a divulgação da íntegra do edital no referido endereço eletrônico, até o dia e horário previstos, devendo a licitante, para formulá-las, assinalar a declaração de que cumpre integralmente os requisitos de habilitação constantes do edital.

**7.1.1-** As Microempresas e Empresas de Pequeno Porte ou Microempreendedor Individual deverão encaminhar a documentação de habilitação, ainda que haja alguma restrição de regularidade fiscal e trabalhista, nos termos do artigo 43, § 1º, da LC nº 123 de 2006.

**7.1.2-** Incumbirá ao licitante acompanhar as operações no sistema eletrônico durante a sessão pública do Pregão, ficando responsável pelo ônus decorrente da perda de negócios, diante da inobservância de quaisquer mensagens emitidas pelo sistema ou de sua desconexão.

**7.1.3-** Até o horário previsto para o fim do recebimento das propostas/documentos de habilitação, as licitantes poderão retirar ou substituir a proposta e os documentos de habilitação anteriormente inseridos no sistema.



# MUNICÍPIO DE CAPELA NOVA

CNPJ: 19.259.951/0001-08 – ESTADO DE MINAS GERAIS

**7.1.4-** Não será estabelecida, nessa etapa do certame, ordem de classificação entre as propostas apresentadas, o que somente ocorrerá após a realização dos procedimentos de negociação e julgamento da proposta.

**7.1.5-** Os documentos que compõem a proposta e a habilitação da licitante melhor classificada somente serão disponibilizados para avaliação do pregoeiro e para acesso público após o encerramento do envio de lances.

## **8.2 - DO PREENCHIMENTO ELETRÔNICO/ENVIO DA PROPOSTA**

**8.2.1-** A proposta deverá ser cadastrada/informada no sistema de pregão eletrônico do Município de Capela Nova/MG, por meio da plataforma <http://capelanova.pregaonet.com.br/>, em campo próprio.

**8.2.2-** A licitante, além do preenchimento eletrônico da proposta de preços, em formato digital na plataforma <http://capelanova.pregaonet.com.br/>, informando o “valor unitário do item” e a “marca”, *se for o caso*, deverá anexar também, exclusivamente por meio do sistema da plataforma eletrônica, concomitantemente com os documentos de habilitação exigidos neste edital, sua proposta formal em modelo padrão de acordo com o **Anexo II** deste Edital, com a descrição do objeto ofertado, devidamente preenchida, sob pena de inabilitação, a qual deverá conter os seguintes elementos:

**8.2.2.1-** Razão social, endereço e CNPJ da licitante;

**8.2.2.2-** Número do Processo Licitatório e deste Pregão Eletrônico;

**8.2.2.3- PREÇO UNITÁRIO e PREÇO TOTAL**, de cada item e Lote, em moeda corrente nacional, em conformidade com o **Anexo II** deste Edital, sem inclusão de encargo financeiro ou previsão inflacionária;

**8.2.2.4- “MARCA”** dos produtos;

**8.2.2.5-** Prazo de validade da proposta que não poderá ser inferior a **60 (sessenta) dias**, sendo considerado este o prazo, nos casos em que inexistir a menção na proposta da licitante.

**8.2.3-** A proposta de preços deverá ser redigida em língua portuguesa, salvo quanto às expressões técnicas de uso corrente, digitada ou datilografada ou manuscrita legível, sem rasuras, emendas, borrões ou entrelinhas e deverá ser datada e assinada pelo representante legal da licitante ou por procurador, devidamente representado, devendo ser apresentada em uma única via.





# MUNICÍPIO DE CAPELA NOVA

CNPJ: 19.259.951/0001-08 – ESTADO DE MINAS GERAIS

**8.2.4-** Nos preços propostos deverão estar incluídas, além do lucro, todas as despesas diretas ou indiretas relacionadas com o fornecimento do objeto da presente licitação, inclusive embalagem, frete, carregamento e descarregamento, tributos e encargos sociais, ônus previdenciários e trabalhistas, seguro, demais encargos e acessórios incidentes sob o fornecimento do objeto.

**8.2.5-** A licitante que deixar de anexar o arquivo da proposta na plataforma <http://capelanova.pregaonet.com.br/>, será declarada **DESCCLASSIFICADA** pelo Pregoeiro.

**8.2.6-** Não será admitida cotação inferior à quantidade prevista neste Edital.

**8.2.7-** Não será admitida proposta que não atenda aos quesitos do(s) item(ns) constante(s) no Anexo I deste Edital.

**8.2.8-** Todos os preços ofertados deverão ser apresentados em moeda corrente nacional, em algarismos, **contendo 02 (duas) casas decimais, relativas à parte dos centavos.**

**8.2.9-** Todas as especificações estabelecidas para o objeto será tacitamente aceita pela licitante, no ato da entrega de sua Proposta Comercial.

**8.2.10-** O encaminhamento da Proposta Comercial pressupõe pleno conhecimento e atendimento às exigências previstas neste Edital.

**8.2.11-** O envio da proposta, acompanhada dos documentos de habilitação exigidos neste edital, ocorrerá por meio de chave de acesso (login) e senha.

**8.2.12-** A licitante será responsável por todas as transações que forem efetuadas em seu nome no Pregão Eletrônico, assumindo como firme e verdadeira sua proposta e lances.

**8.2.13-** Apresentada a proposta de preços pela licitante, após abertura da sessão pública, não poderá haver desistência da mesma, integralmente ou parcialmente, salvo por motivo superveniente e de alta relevância, o que será decidido motivadamente pelo Pregoeiro.

**8.2.14-** A proposta e os lances deverão referir-se ao **PREÇO TOTAL**.

**8.2.15-** Será considerada vencedora a licitante que apresentar o **MENOR PREÇO GLOBAL**.





# MUNICÍPIO DE CAPELA NOVA

CNPJ: 19.259.951/0001-08 – ESTADO DE MINAS GERAIS

**8.2.16-** Os itens foram distribuídos conforme artigo 48 da Lei Complementar n.º 147/2014:

## 9- DA APRESENTAÇÃO DOS DOCUMENTOS PARA HABILITAÇÃO

**9.1-** A licitante deverá anexar os documentos para habilitação em <http://capelanova.pregaonet.com.br/>, em campo próprio, sob pena de inabilitação do certame público.

**9.2-** Somente haverá a necessidade de comprovação do preenchimento de requisitos mediante apresentação dos documentos originais não digitais quando houver dúvida em relação à integridade do documento digital.

**9.3-** Não serão aceitos documentos de habilitação com indicação de CNPJ/CPF diferentes, salvo aqueles legalmente permitidos.

## 9- DA DOCUMENTAÇÃO PARA HABILITAÇÃO

**9.1-** As licitantes deverão anexar em formato digital no sistema de pregão eletrônico, em tempo hábil, previamente à abertura da sessão do pregão, a documentação relacionada para “Habilitação”, **COMO CONDIÇÃO PARA SUA HABILITAÇÃO**, os quais dizem respeito a:

### I - HABILITAÇÃO JURÍDICA:

**a)** Registro comercial ou requerimento de empresário, no caso de empresa individual;

**b)** Ato constitutivo, estatuto ou contrato social com a última alteração ou alteração contratual consolidada, em vigor, devidamente registrado na Junta Comercial, em se tratando de sociedades comerciais;

**c)** Documentos de eleição dos atuais administradores, tratando-se de sociedades por ações, acompanhados da documentação mencionada na alínea “b”, deste subitem;

**d)** Ato constitutivo devidamente registrado no Cartório de Registro Civil de Pessoas Jurídicas tratando-se de sociedades civis, acompanhado de prova da diretoria em exercício;



# MUNICÍPIO DE CAPELA NOVA

CNPJ: 19.259.951/0001-08 – ESTADO DE MINAS GERAIS

**e)** Decreto de autorização e ato de registro ou autorização para funcionamento expedido pelo órgão competente, tratando-se de empresa ou sociedade estrangeira em funcionamento no país, quando a atividade assim o exigir.

## **II - REGULARIDADE FISCAL E TRABALHISTA:**

**a)** Prova de inscrição no Cadastro Nacional de Pessoas Jurídicas - CNPJ, com situação ativa;

**b)** Certidão de Regularidade de situação com a Fazenda Estadual da sede da licitante ou outra prova equivalente, na forma da lei, em validade;

**c)** Certidão Negativa de Débitos Relativos aos Tributos Federais e à Dívida Ativa da União, expedida pela Fazenda Nacional junto a Fazenda Federal e Procuradoria da União, que abrange inclusive a regularidade relativa à Seguridade Social (INSS), ou positiva com efeitos de Negativa, em validade;

**d)** Certificado de Regularidade de Situação com o FGTS, expedido pela Caixa Econômica Federal, referente ao FGTS, em validade;

**e)** Certidão Negativa de Débitos, ou positiva com efeitos de negativa, junto à Fazenda Pública do Município onde estiver instalada a sede ou filial da licitante que fornecerá os produtos à Prefeitura Municipal ou outra prova equivalente na forma da lei, em validade;

**f)** Certidão Negativa de Débitos Trabalhistas - CNDT, expedida pelo Tribunal Superior do Trabalho, ou positiva com efeitos de negativa, em validade.

## **III - QUALIFICAÇÃO ECONÔMICO-FINANCEIRA:**

**a)** Certidão Negativa de Falência, Concordata, Recuperação Judicial ou Extrajudicial, expedida pelo Cartório do Distribuidor da Justiça Estadual da sede da licitante, em plena validade, emissão não superior a 90 (noventa) dias anteriores à data de apresentação, ou ainda Certidão Judicial Cível Negativa expedida pelo Tribunal de Justiça de Minas Gerais por meio do Sítio Eletrônico do TJMG, pertinente à Comarca onde estiver instalada a matriz da licitante;

**b)** As empresas que se encontrem em situação de recuperação judicial deverão apresentar o Plano de Recuperação, homologado pelo juízo competente e em pleno vigor. Ademais, em procedimento licitatório, não pode a Administração impedir a participação de empresas que estejam em recuperação judicial, das quais poderá ser exigida a apresentação, durante a fase de habilitação, do Plano de Recuperação já



# MUNICÍPIO DE CAPELA NOVA

CNPJ: 19.259.951/0001-08 – ESTADO DE MINAS GERAIS

homologado pelo juízo competente e em pleno vigor, sem prejuízo do atendimento a todos os requisitos de habilitação econômico-financeira estabelecidos no edital.

## IV - QUALIFICAÇÃO TÉCNICAS E OUTRAS:

**a)** Apresentação de ART de execução, emitida por profissional devidamente habilitado para todos os serviços a serem executados. Este documento deverá ser apresentado antes da assinatura do contrato.

**b)** DECLARAÇÃO UNIFICADA subscrita pelo representante legal da licitante, conforme Anexo III deste Edital;

**c)** Para a licitante enquadrada como Microempresa (ME) ou Empresa de Pequeno Porte (EPP), deverá apresentar a Certidão Simplificada, emitida com a antecedência máxima de 60 (sessenta) dias da data da abertura da licitação, pela Junta Comercial do domicílio da proponente ou equivalente, onde conste o seu enquadramento (Microempresa ou Empresa de Pequeno Porte), para fins das prerrogativas da Lei Complementar n.º 123/2006 e n.º 147/2014.

## 10- DISPOSIÇÕES GERAIS DA HABILITAÇÃO

**10.1-** Os documentos de habilitação relacionados no item 12.1, incisos I, II e III, poderão ser substituídos por qualquer **Certificado de Registro Cadastral** de ente público “**C.R.C., SICAF**”, desde que o cadastro esteja vigente e conste a documentação solicitada neste Edital e suas respectivas validades (quando se tratar de documento vencível) e este certificado deverá ser anexado na plataforma eletrônica disponível em: <http://capelanova.pregaonet.com.br/>, em formato digital, em campo próprio “Documentos de Habilitação”, sob pena de inabilitação.

**10.1.1-** Caso alguma certidão negativa constante no Certificado de Registro Cadastral de ente público, ou no “C.R.C./SICAF” estiver com o prazo de validade expirada; ou caso o Certificado de Registro Cadastral de ente público, ou “C.R.C./SICAF” não contemple toda a documentação de habilitação exigida neste Edital, a licitante deverá anexar a certidão/documentação atualizada como complemento ao Certificado apresentado, sob pena de inabilitação.

**10.2-** Como condição prévia ao exame da documentação de habilitação da licitante detentora da proposta classificada em primeiro lugar, o Pregoeiro verificará o eventual descumprimento das condições de participação, especialmente quanto à existência de



# MUNICÍPIO DE CAPELA NOVA

CNPJ: 19.259.951/0001-08 – ESTADO DE MINAS GERAIS

sanção que impeça a participação no certame ou a futura contratação, mediante a consulta aos seguintes cadastros:

**a)** Cadastro de Fornecedores Impedidos de Licitar e Contratar com a Administração Pública Estadual/MG, disponível em <https://www.cagef.mg.gov.br/fornecedor-web/br/gov/prodemge/seplag/fornecedor/publico/index.zul>

**b)** “Consulta Consolidada de Pessoa Jurídica” disponibilizada pelo TCU abrangendo “Certidão de Inidôneos - Licitantes Inidôneos; Certidão de CNIA - Cadastro Nacional de Condenações Cíveis por Ato de Improbidade Administrativa e Inelegibilidade; Certidão de CEIS - Cadastro Nacional de Empresas Inidôneas e Suspensas e Certidão de CNEP - Cadastro Nacional de Empresas Punidas”, disponível em <https://certidoes-apf.apps.tcu.gov.br>

**c)** Lista de empresas impedidas ou suspensas de participar de licitações com a administração pública do Município de Capela Nova/MG.

**10.2.1-** A consulta aos cadastros será realizada em nome da empresa licitante por força do artigo 12, da Lei n.º 8.429, de 1992, em cumprimento ao dispositivo legal.

**10.2.2-** Caso conste na Consulta de Situação do Fornecedor a existência de Ocorrências Impeditivas Indiretas, o gestor diligenciará para verificar se houve fraude por parte das empresas apontadas no Relatório de Ocorrências Impeditivas Indiretas.

**10.2.3-** A tentativa de burla será verificada por meio dos vínculos societários, linhas de fornecimento similares, dentre outros.

**10.2.4-** A licitante será convocada para manifestação previamente à sua desclassificação.

**10.2.5-** Constatada a existência de sanção, o Pregoeiro reputará a licitante inabilitada do presente certame, por falta de condição de participação.

**10.2.6-** No caso de inabilitação, haverá nova verificação, pelo sistema, seguindo-se a disciplina antes estabelecida para aceitação da proposta subsequente.

**10.2.7-** Caso atendidas as condições de participação, a habilitação das licitantes (enviada/anexada em formato digital na plataforma <http://capelanova.pregaonet.com.br/>) será verificada para análise de pleno cumprimento das exigências editalícias.



# MUNICÍPIO DE CAPELA NOVA

CNPJ: 19.259.951/0001-08 – ESTADO DE MINAS GERAIS

**10.3-** Na hipótese de não constar prazo de validade nas certidões apresentadas para fins de habilitação, serão aceitas como válidas as expedidas até 90 (noventa) dias imediatamente anteriores à data de apresentação das propostas.

**10.4-** Sob pena de **inabilitação**, todos os documentos apresentados para habilitação deverão estar em nome da licitante e, preferencialmente, com número do CNPJ e endereço respectivo, observando-se que:

**a)** se a licitante for a **matriz**, todos os documentos deverão estar em nome da **matriz**;

**b)** se a licitante for a **filial**, todos os documentos deverão estar em nome da **filial**;

**c)** se a licitante for **matriz**, e o **executor** do contrato for a **filial**, a documentação deverá ser apresentada com CNPJ da **matriz** e da **filial**, **simultaneamente**;

**d)** serão dispensados da **filial** aqueles documentos que, pela própria natureza, comprovadamente, forem emitidos somente em nome da **matriz**.

**e)** A Certidão Negativa de Falência ou Concordata deverá se referir à matriz da licitante.

**10.5-** Os documentos exigidos neste edital deverão ser inseridos/anexados no endereço eletrônico <http://capelanova.pregaonet.com.br/>

**10.6-** Havendo dúvidas quanto à autenticidade dos documentos, a Comissão promoverá diligências necessárias, e a licitante será intimada para promover e prestar às informações necessárias, sob pena de desclassificação.

**10.7-** A licitante é responsável pelas informações prestadas, sendo motivo de inabilitação a prestação de informações falsas ou que não reflitam a realidade dos fatos. A inabilitação ou desclassificação poderá ocorrer no caso de o Pregoeiro vir tomar conhecimento de fato que desabone a idoneidade da licitante que comprove a falsidade das informações prestadas ou qualquer outro que contrarie as disposições contidas neste Edital.

**10.8-** Os documentos não apresentados na plataforma do pregão eletrônico do Município de Capela Nova/MG, não serão considerados pelo Pregoeiro.

**10.9-** Havendo necessidade de analisar minuciosamente os documentos exigidos, a Pregoeiro suspenderá a sessão, informando no **“chat”** a nova data e horário para o continuidade da mesma.



# MUNICÍPIO DE CAPELA NOVA

CNPJ: 19.259.951/0001-08 – ESTADO DE MINAS GERAIS

**10.10-** Decorridos 60 (sessenta) dias da data do recebimento das propostas, sem convocação para a contratação, as licitantes ficam liberadas dos compromissos assumidos.

## **11- DO PROCEDIMENTO E DO JULGAMENTO**

**11.1-** No dia, horário e local indicados no preâmbulo deste edital, será aberta a sessão de processamento deste Pregão Eletrônico.

**11.2-** Será utilizado o modo de disputa “ABERTO E FECHADO”, em que os licitantes apresentarão lances públicos e sucessivos, com lance final e fechado.

**11.3-** A análise das propostas pelo Pregoeiro visará ao atendimento das condições estabelecidas neste Edital e em seus anexos, sendo desclassificados os itens das propostas que:

**11.3.1-** cujo objeto não atenda as especificações, prazos e condições estabelecidos neste Edital;

**11.3.2-** que não contiverem o preço unitário do item;

**11.3.3-** que apresente preços simbólicos, irrisórios ou de valor zero, incompatíveis com os preços de mercado acrescidos dos respectivos encargos, ou superestimados ou manifestamente inexequíveis;

**11.3.5-** que apresentarem preços baseados exclusivamente em proposta das demais licitantes;

**11.3.6-** que de alguma forma identifique a licitante;

**11.3.7-** que deixar de apresentar a proposta escrita/formal no portal <http://capelanova.pregaonet.com.br/> anexada exclusivamente por meio do sistema da plataforma eletrônica, concomitantemente com os documentos de habilitação exigidos neste edital, em modelo padrão de acordo com o Anexo II deste Edital, com a descrição do objeto ofertado, devidamente preenchida, sob pena de inabilitação.

**11.4-** A desclassificação será sempre fundamentada e registrada no sistema, com acompanhamento em tempo real por todos os participantes.

**11.5-** Para fins de julgamento serão desprezadas as casas decimais que excedam a 02 (duas) no preço unitário do item.



# MUNICÍPIO DE CAPELA NOVA

CNPJ: 19.259.951/0001-08 – ESTADO DE MINAS GERAIS

**11.6-** Serão desconsideradas ofertas ou vantagens baseadas nas propostas das demais licitantes.

**11.7-** As propostas classificadas serão selecionadas para a etapa de lances, com observância dos seguintes critérios:

**11.7.1-** Para efeito de seleção será considerado o **PREÇO GLOBAL**.

**11.8-** As licitantes poderão oferecer lances sucessivos, pelo VALOR UNITÁRIO DE CADA ITEM, com o máximo de duas casas decimais, observando o horário fixado para abertura da sessão e as regras de aceitação dos mesmos estabelecidas neste Edital.

**11.9-** A licitante somente poderá oferecer lance de valor inferior ao último por ela ofertado e registrado pelo sistema.

**11.10-** O intervalo mínimo de diferença de valores entre os lances, que incidirá tanto em relação aos lances intermediários quanto em relação à proposta que cobrir a melhor oferta, deverá ser de **R\$ 0,01 (um centavo)**.

**11.11-** Durante o transcurso da sessão pública, as licitantes serão informadas, em tempo real, do valor do menor lance registrado, vedada a identificação da licitante.

**11.12-** Será adotado para o envio de lances no pregão eletrônico o modo de disputa **“ABERTO E FECHADO”**, em que as licitantes apresentarão lances públicos e sucessivos, com lance final e fechado.

**11.13-** A aplicação do valor do lance incidirá sobre o **VALOR GLOBAL**.

**11.14-** A etapa de lances da sessão pública terá duração inicial de quinze minutos. Após esse prazo, o sistema encaminhará aviso de fechamento iminente dos lances, após o que transcorrerá o período de tempo de até dez minutos, aleatoriamente determinado, findo o qual será automaticamente encerrada a recepção de lances.

**11.15-** Encerrado o prazo previsto no item anterior, o sistema abrirá oportunidade para que o autor da oferta de valor mais baixo e os das ofertas com preços até dez por cento superiores àquela possam ofertar um lance final e fechado em até cinco minutos, o qual será sigiloso até o encerramento deste prazo.

**11.16-** Não serão aceitos dois ou mais lances de mesmo valor, prevalecendo aquele que for recebido e registrado em primeiro lugar.

**11.17-** Caso a licitante não apresente lances, concorrerá com o valor de sua proposta.





# MUNICÍPIO DE CAPELA NOVA

CNPJ: 19.259.951/0001-08 – ESTADO DE MINAS GERAIS

**11.18-** No caso de desconexão com o Pregoeiro, no decorrer da etapa competitiva do Pregão, o sistema eletrônico poderá permanecer acessível aos licitantes para a recepção dos lances.

**11.19-** Quando a desconexão do sistema eletrônico para o Pregoeiro persistir por tempo superior a dez minutos, a sessão pública será suspensa e reiniciada somente depois de decorridas **24 (vinte e quatro horas)** da comunicação do fato pelo Pregoeiro aos participantes, no sítio eletrônico utilizado para divulgação.

**11.20-** Encerrada a etapa de lances, serão classificadas as propostas selecionadas e não selecionadas para a etapa de lances, na ordem crescente dos valores, considerando-se para as selecionadas o último preço ofertado.

**11.21-** Depois de encerrada a etapa de envio de lances da sessão pública, o Pregoeiro deverá encaminhar, pelo sistema eletrônico, contraproposta ao licitante que tenha apresentado o melhor preço, para que seja obtida melhor proposta, vedada a negociação em condições diferentes das previstas neste Edital.

**11.22-** A negociação será realizada por meio do sistema e poderá ser acompanhada pelos demais licitantes. Após a negociação, o Pregoeiro examinará a aceitabilidade do menor preço, decidindo motivadamente a respeito.

**11.23-** A aceitabilidade será aferida a partir dos preços de mercado apurados mediante pesquisa realizada pelo órgão licitante.

**11.24- Considerada aceitável a oferta de menor preço, será concedido o prazo de até DUAS HORAS, contadas da solicitação pelo Pregoeiro no sistema, para envio da proposta adequada ao último lance ofertado após a negociação e, se necessário, dos documentos complementares para confirmação daqueles exigidos neste Edital.**

**11.25-** Eventuais falhas, omissões ou outras irregularidades nos documentos de habilitação, poderão ser saneadas na sessão pública de processamento do Pregão, até a decisão sobre a habilitação, inclusive mediante:

**11.25.1-** substituição e apresentação de documentos;

**11.25.2-** verificação de informações por meio eletrônico.

**11.26-** A validade dos documentos a que se referem às alíneas “c”, “d” e “f” do inciso II, do item 12.1 deste Edital será certificada na Internet pelo Pregoeiro, devendo



# MUNICÍPIO DE CAPELA NOVA

CNPJ: 19.259.951/0001-08 – ESTADO DE MINAS GERAIS

ser comprovadas as autenticidades e veracidade dos documentos passíveis de obtenção por meio eletrônico, salvo impossibilidade devidamente justificada.

**11.27-** A Administração não se responsabilizará pela eventual indisponibilidade dos meios eletrônicos no momento da verificação.

**11.28-** Constatado o atendimento dos requisitos de habilitação previstos neste Edital, a licitante será habilitada e declarada vencedora do certame.

**11.29-** Se a oferta não for aceitável, ou se a licitante desatender as exigências para a habilitação, seja por não apresentar quaisquer dos documentos exigidos ou apresentá-los em desacordo com o estabelecido neste Edital, o Pregoeiro examinará a oferta subsequente de menor preço, negociará com o representante da sua autora, decidirá sobre a sua aceitabilidade e, em caso positivo, verificará as condições de habilitação e assim sucessivamente, até a apuração de uma oferta aceitável cuja autora atenda os requisitos de habilitação, caso em que será declarada vencedora.

**11.30-** Enquanto estiver ausente o representante da licitante da sessão pública, serão excluídos da disputa os itens da sua proposta.

**11.31-** Na análise das propostas não será considerada qualquer oferta de vantagem.

**11.32-** O Pregoeiro, no julgamento das propostas, poderá desconsiderar evidentes falhas formais sanáveis que não afetem o seu conteúdo.

**11.33-** Caso seja necessário, o Pregoeiro poderá suspender a sessão do Pregão, a qualquer momento, para realização de diligências, designando nova data para sua continuidade, ficando intimados, no mesmo ato, os licitantes credenciados na plataforma do Pregão Eletrônico do Município.

**11.34- Havendo necessidade, o Pregoeiro suspenderá a sessão, informando no “chat” a nova data e horário para a sua continuidade.**

**11.35-** Não sendo apregoado o objeto da presente licitação no dia da sua abertura o Pregoeiro designará nova data para continuação dos trabalhos.

**11.36-** A Administração Pública poderá revogar total ou parcialmente a presente licitação, por interesse público ou anulá-la por ilegalidade, por meio de ofício ou mediante provocação de terceiros, nos termos do artigo 71, II e III, da Lei nº 14.133/2021, não gerando obrigação por parte da contratante em indenizar, ressalvando o disposto em lei.



# MUNICÍPIO DE CAPELA NOVA

CNPJ: 19.259.951/0001-08 – ESTADO DE MINAS GERAIS

## 12- DAS MICROEMPRESAS E DAS EMPRESAS DE PEQUENO PORTE

**12.1-** Às microempresas e empresas de pequeno porte que participarem deste certame será dispensado tratamento diferenciado, na forma da Lei Complementar nº 123, de 14 de dezembro de 2006, com as alterações da Lei Complementar nº 147, de 07 de agosto de 2014, a saber:

**I** - Elas deverão apresentar toda a documentação exigida para efeito de comprovação de regularidade fiscal, mesmo que esta apresente alguma restrição;

**II** - Havendo alguma restrição na comprovação da regularidade fiscal, será assegurado o prazo de 05 (cinco) dias úteis, cujo termo inicial corresponderá ao momento em que a licitante for declarada vencedora do certame, prorrogáveis por igual período, a critério da Administração Pública, para a regularização da documentação, pagamento ou parcelamento do débito, e emissão de eventuais certidões negativas ou positivas com efeito de negativa;

**III** - A prorrogação do prazo para a regularização fiscal dependerá de requerimento devidamente fundamentado, a ser dirigido ao Pregoeiro;

**IV** - Entende-se por tempestivo o requerimento apresentado até o último dia do prazo inicialmente concedido;

**V** - A não regularização da documentação no prazo previsto no inciso anterior implicará decadência do direito à contratação, sem prejuízo das sanções previstas no artigo 90, §5º da Lei 14.133/21, sendo facultado à Administração convocar as licitantes remanescentes, na ordem de classificação, para a assinatura do contrato, ou revogar a licitação;

**VI** - É assegurada, como critério de desempate, preferência de contratação para as microempresas e empresas de pequeno porte;

**VII** - Entende-se por empate, para os efeitos do inciso anterior, aquelas situações em que as propostas apresentadas pelas microempresas e empresas de pequeno porte sejam iguais ou até 5% (cinco por cento) superiores à proposta mais bem classificada;

**VIII** - Em caso de empate entre duas ou mais propostas, serão utilizados os os critérios de desempate, conforme previsto no Art 60 da Lei 14.133/2021;

**IX** - No caso de equivalência dos valores apresentados pelas microempresas e empresas de pequeno porte que se encontrem no intervalo estabelecido no inciso VII,



# MUNICÍPIO DE CAPELA NOVA

CNPJ: 19.259.951/0001-08 – ESTADO DE MINAS GERAIS

será realizado sorteio entre elas para que se identifique aquela que primeiro poderá apresentar melhor oferta;

**X** - Na hipótese da não contratação nos termos previstos neste item, o objeto licitado será adjudicado em favor da proposta originalmente vencedora do certame;

**XI** - O disposto neste item somente se aplicará quando a melhor oferta inicial não tiver sido apresentada por microempresa ou empresa de pequeno porte;

**XII** - A microempresa ou empresa de pequeno porte mais bem classificada será convocada para apresentar nova proposta no prazo máximo de 05 (cinco) minutos após o encerramento dos lances, sob pena de preclusão.

## **12- DO RECURSO, DA HOMOLOGAÇÃO E DA ADJUDICAÇÃO**

**12.1-** No final da sessão o representante da licitante que desejar recorrer deverá manifestar imediata e motivadamente a sua intenção de fazê-lo, no prazo de **20 (vinte) minutos**, em campo próprio do sistema de Pregão Eletrônico do Município de Capela Nova (MG), indicando contra qual(is) decisão(ões) pretende recorrer e por quais motivos; Caso necessário, o pregoeiro poderá determinar outra data para iniciar o prazo de manifestações sobre a intenção de recorrer; após, abrir-se-á o prazo de 03 (três) dias para apresentação de memoriais das razões, ficando as demais licitantes, desde logo, intimadas para apresentar contrarrazões em igual número de dias, que começarão a correr no término do prazo do recorrente, sendo-lhes assegurada vista imediata dos autos.

**12.1.1-** As razões e contrarrazões do recurso deverão ser elaboradas por escrito e dirigidos ao Pregoeiro, exclusivamente por e-mail: ([licitar@capelanova.mg.gov.br](mailto:licitar@capelanova.mg.gov.br)).

**12.2-** O acolhimento do recurso invalida tão somente os atos insuscetíveis de aproveitamento.

**12.3-** A ausência de manifestação do representante da licitante importará:

**12.3.1-** a decadência do direito de recurso;

**12.3.2-** a adjudicação do objeto do certame pela autoridade competente à licitante vencedora;

**12.3.3-** o encaminhamento do processo à autoridade competente para a homologação.



# MUNICÍPIO DE CAPELA NOVA

CNPJ: 19.259.951/0001-08 – ESTADO DE MINAS GERAIS

**12.4-** Interposto o recurso, o Pregoeiro poderá reconsiderar a sua decisão ou encaminhá-lo devidamente informado à autoridade competente, nos termos do art. 165 da Lei 14.133/2021

**12.5-** Decididos os recursos e constatada a regularidade dos atos praticados, a autoridade competente homologará o procedimento.

**12.6-** O recurso terá efeito suspensivo e o seu acolhimento importará a invalidação dos atos insuscetíveis de aproveitamento.

**12.7-** A adjudicação será feita àquela licitante que apresentar o **MENOR PREÇO GLOBAL**.

## **13- DO TERMO DE CONTRATO OU INSTRUMENTO EQUIVALENTE**

**13.1** - Após a homologação da licitação, em sendo realizada a contratação, será firmado Termo de Contrato ou emitido instrumento equivalente.

O adjudicatário terá o prazo de 05 (cinco) dias úteis, contados a partir da data de sua convocação, para assinar o Termo de Contrato ou aceitar instrumento equivalente, conforme o caso (Nota de Empenho/Carta Contrato/Autorização), sob pena de decair do direito à contratação, sem prejuízo das sanções previstas neste Edital.

Alternativamente à convocação para comparecer perante o órgão ou entidade para a assinatura do Termo de Contrato ou aceite do instrumento equivalente, a Administração poderá encaminhá-lo para assinatura ou aceite da Adjudicatária, mediante correspondência postal com aviso de recebimento (AR) ou meio eletrônico, para que seja assinado ou aceito no prazo de 02 (dois) dias, a contar da data de seu recebimento.

**13.2** - O prazo previsto no subitem anterior poderá ser prorrogado, por igual período, por solicitação justificada do adjudicatário e aceita pela Administração.

O Aceite da Nota de Empenho ou do instrumento equivalente, emitida à empresa adjudicada, implica no reconhecimento de que:

**13.3** - A contratada se vincula à sua proposta e às previsões contidas no edital e seus anexos;

**13.4-** A contratada reconhece que as hipóteses de rescisão são aquelas previstas no Art 137 e seguintes da Lei 14.133/2021 e reconhece os direitos da Administração previstos na mesma Lei.

O prazo de vigência da contratação é de 12(doze) meses prorrogável conforme previsão no instrumento contratual ou no termo de referência.

Previamente à contratação a Administração realizará consulta ao SICAF para identificar possível suspensão temporária de participação em licitação, no âmbito do órgão ou



# MUNICÍPIO DE CAPELA NOVA

CNPJ: 19.259.951/0001-08 – ESTADO DE MINAS GERAIS

entidade, proibição de contratar com o Poder Público, bem como ocorrências impeditivas indiretas.

**13.6** - Na assinatura do contrato ou da ata de registro de preços, será exigida a comprovação das condições de habilitação consignadas no edital, que deverão ser mantidas pelo licitante durante a vigência do contrato ou da ata de registro de preços.

**13.7** - Na hipótese de o vencedor da licitação não comprovar as condições de habilitação consignadas no edital ou se recusar a assinar o contrato ou a ata de registro de preços, a Administração, sem prejuízo da aplicação das sanções das demais cominações legais cabíveis a esse licitante, poderá convocar outro licitante, respeitada a ordem de classificação, para, após a comprovação dos requisitos para habilitação, analisada a proposta e eventuais documentos complementares e, feita a negociação, assinar o contrato ou a ata de registro de preços.

**13.8**- A recusa injustificada da adjudicatária em assinar o contrato caracterizará descumprimento total das obrigações assumidas, sujeitando-a as penalidades legalmente previstas, sem prejuízo das demais sanções legais.

**13.9**- Na ocorrência da hipótese prevista no subitem anterior, o fato em si constituirá inadimplência, podendo o objeto da licitação ser adjudicado à segunda colocada, a exclusivo critério da Administração.

**14.8**- O contrato a ser celebrado reger-se-á pelos preceitos de direito público, aplicando-se lhe, supletivamente, os princípios da teoria geral dos contratos e as disposições de direito privado.

## 15- DA VALIDADE DO CONTRATO

**15.1**- O Contrato decorrente deste certame terá validade de 12 (doze) meses, contados da data da sua assinatura, podendo ser prorrogado.

## 16- DO PRAZO, DAS CONDIÇÕES E DO LOCAL DE ENTREGA DO OBJETO

**16.1**- Os produtos/serviços objeto desta licitação deverão ser entregues na totalidade, conforme necessidade da Administração Municipal, no prazo máximo de **30 (trinta) dias**, contados do recebimento, pela licitante adjudicatária, da Ordem de Serviço expedida pela Prefeitura Municipal de Capela Nova/MG.

**16.2**- Os produtos e serviços deverão ser entregues, parceladamente, no Município de Capela Nova MG, de acordo com as necessidades, especificamente nos locais indicados nas Ordens de Serviço expedidas pela Prefeitura Municipal de Capela





# MUNICÍPIO DE CAPELA NOVA

CNPJ: 19.259.951/0001-08 – ESTADO DE MINAS GERAIS

Nova, correndo por conta da contratada, as despesas decorrentes do fornecimento, entre elas o transporte, embalagem, taxas e impostos, embarque e desembarque da mercadoria, mão de obra e seus encargos sociais.

**16.3-** Os produtos/serviços serão fornecidos sob a responsabilidade exclusiva da licitante adjudicatária, que deverá atender às normas expedidas pelos órgãos que regulamentam tal fornecimento.

**16.4-** A licitante vencedora obriga-se a entregar os produtos de acordo com as especificações discriminadas no Termo de Referência/Descrição do Objeto (Anexo I), e nas quantidades solicitadas, sob pena de aplicação das penalidades previstas neste instrumento convocatório.

**16.5-** A “Ordem de Compra” será enviada à empresa Contratada via e-mail ou qualquer outro meio idôneo.

## **17- DAS CONDIÇÕES DE RECEBIMENTO DO OBJETO**

**17.1-** Os produtos/serviços serão recebidos provisoriamente pelo responsável pelo recebimento da Prefeitura Municipal ou Comissão constituída pelo Prefeito Municipal que verificará se eles estão de acordo com as exigências previstas no edital.

**17.2-** Por ocasião da entrega dos produtos, a licitante adjudicatária deverá colher no comprovante respectivo a data, o nome, o cargo, a assinatura e o número da identidade do servidor da Administração responsável pelo recebimento.

**17.3-** Constatadas irregularidades nos produtos fornecidos a Administração poderá:

**17.3.1-** se disser respeito à especificação, rejeitá-los no todo ou em parte, determinando sua substituição ou rescindindo a contratação, sem prejuízo das penalidades cabíveis;

**17.3.2-** se disser respeito à diferença de quantidade ou de partes, determinar sua complementação ou rescindir a contratação, sem prejuízo das penalidades cabíveis.

**17.4-** Nas hipóteses de substituição ou complementação, a licitante adjudicatária deverá fazê-las em conformidade com a indicação da Administração, no prazo de **24 (vinte e quatro) horas**, contadas da notificação por escrito, sem alteração no preço.

**17.5-** O recebimento definitivo dos produtos dar-se-á no prazo de 02 (dois) dias úteis após o recebimento provisório, uma vez verificadas as perfeitas condições dos





# MUNICÍPIO DE CAPELA NOVA

CNPJ: 19.259.951/0001-08 – ESTADO DE MINAS GERAIS

mesmos, mediante Termo de Recebimento Definitivo ou recibo, firmado pelo servidor responsável.

## **18- DAS CONDIÇÕES DE PAGAMENTO**

### **18.1- DO PRAZO DE PAGAMENTO**

**18.1.1-** Os pagamentos serão efetuados no prazo de até 30 (trinta) dias, a contar do recebimento/prestação de serviço definitivo e emissão da respectiva nota fiscal emitida pela empresa detentora da Ata, com a indicação da conta bancária, ou se optar, via boleto bancário, tendo as despesas respaldado nos elementos orçamentários constantes do orçamento geral do Município.

**18.1.2-** As notas fiscais que apresentarem incorreções serão devolvidas à licitante adjudicatária e seu vencimento ficará prorrogado pelo prazo que durar o saneamento das incorreções.

**18.1.3-** O pagamento será feito mediante crédito em conta e via boleto bancário, cuja titularidade seja da licitante.

**18.1.4-** Constatadas irregularidades no fornecimento dos produtos, o pagamento ficará sobrestado até que sejam apuradas as responsabilidades pelas irregularidades, sem prejuízo das penalidades cabíveis.

**18.1.5-** A Prefeitura Municipal poderá deduzir do montante a pagar os valores correspondentes a multas ou indenizações devidas pela licitante vencedora, nos termos deste Pregão.

**18.1.6-** Nenhum pagamento será efetuado à licitante vencedora enquanto pendente de liquidação qualquer obrigação financeira ou previdenciária, sem que isso gere direito à alteração de preços ou compensação financeira por atraso de pagamento.

**18.1.7-** A Administração Municipal solicitará o fornecimento dos produtos de acordo com as demandas das Secretarias Municipais requisitantes.

## **19- INSTRUMENTALIZAÇÕES DA COMPRA**

**19.1-** Homologada a licitação pela autoridade competente, o Município de Capela Nova/MG emitirá Requisição de Empenho e Ordem de Compra, de acordo com as necessidades da secretaria requisitante.



# MUNICÍPIO DE CAPELA NOVA

CNPJ: 19.259.951/0001-08 – ESTADO DE MINAS GERAIS

**19.2-** A licitante vencedora deverá estar em dia com as Fazendas Federal, Estadual e Municipal, com o FGTS e com o INSS, entre outras.

**19.3-** A recusa injustificada da licitante vencedora em fornecer os produtos dentro do prazo estabelecido, sujeitá-la-á a aplicação das penalidades previstas na cláusula das SANÇÕES ADMINISTRATIVAS deste edital.

**19.4-** A Ordem de Compra e a Nota de Empenho poderão ser canceladas pela Administração nas seguintes hipóteses:

a) unilateralmente, nos termos da legislação pertinente, em especial pela ocorrência de uma das hipóteses contidas no artigo 137, da Lei 14.133/2021 e alterações;

b) bilateralmente, formalizada em autorização escrita e fundamentada da CONTRATANTE, após acordo entre as partes;

c) judicialmente, nos termos da legislação.

## **20- DOS RECURSOS ORÇAMENTÁRIOS**

**20.1-** As despesas decorrentes deste certame correrão à conta das seguintes Dotações Orçamentárias constantes do orçamento do Município para o ano de 2023: 00512.02.008.002.20.608.0173.1.040.4.4.90.51.00 – FICHA 512 – FONTE 2.710.000

## **21- DAS SANÇÕES**

**21.1-** A licitante que ensejar o retardamento da execução do certame, não mantiver a proposta, falhar ou fraudar na execução do Contrato, comportar-se de modo inidôneo, fizer declaração falsa ou cometer fraude fiscal, garantido o direito prévio da citação e da ampla defesa, ficará impedida de licitar e contratar com a Administração, pelo prazo de até 05 (cinco) anos, enquanto perdurarem os motivos determinantes da punição ou até que seja promovida a reabilitação perante a própria autoridade que aplicou a penalidade.

**21.2-** Pela inexecução total ou parcial do objeto pela adjudicatária, a Administração Municipal poderá aplicar-lhe as seguintes sanções, garantida a prévia defesa:

**21.2.1-** Advertência;

**21.2.2-** Multa nos seguintes percentuais, aplicáveis na ocorrência de descumprimento das cláusulas contratuais:



# MUNICÍPIO DE CAPELA NOVA

CNPJ: 19.259.951/0001-08 – ESTADO DE MINAS GERAIS

**21.2.2.1-** Em caso de atraso superior a 24 (vinte e quatro) horas no fornecimento dos produtos, depois de recebida a Ordem de Compra, a adjudicatária pagará multa de 0,5% (meio por cento) por dia de atraso, incidente sobre o valor global estimado do contrato, limitado a 3,5% (três vírgula cinco por cento) e o prazo de 07 (sete) dias.

**21.2.2.2-** Ultrapassado o prazo de sete dias previsto na cláusula **21.2.2.1**, a Administração Municipal poderá rescindir o contrato e aplicar a multa de **20% (vinte por cento)** incidente sobre o valor global estimado do contrato, acumulado com a multa prevista na cláusula **21.2.2.1**.

**21.2.2.3- Multa de 30% (trinta por cento)** incidente sobre o valor global estimado do contrato na ocorrência das seguintes hipóteses:

- a)** não atendimento das especificações do(s) produto(s);
- b)** não atendimento das especificações do(s) produto(s) sem que o contratado providencie a substituição ou complementação dos mesmos;
- c)** não cumprimento de qualquer condição fixada na Lei n.º 14.133/2021, com alterações, ou no instrumento convocatório e não abrangida nos incisos anteriores.

**21.2.2.4-** Na hipótese da licitante vencedora, injustificadamente, desistir do contrato ou der causa à sua rescisão por culpa ou dolo, lhe será aplicada multa no valor de **35% (trinta e cinco por cento)** incidente sobre o valor global estimado.

**21.3-** Os valores das multas poderão ser descontados de possíveis créditos que a detentora da Ata tenha junto à Administração.

**21.4-** Constituem motivo para rescisão do Contrato:

- I - não cumprimento de cláusulas, especificações, projetos ou prazos;
- II - o cumprimento irregular de cláusulas, especificações, projetos e prazos;
- III - a lentidão no fornecimento dos produtos;
- IV - o atraso injustificado no início do fornecimento;
- V - a paralisação do fornecimento sem justa causa e prévia comunicação à Administração;



# MUNICÍPIO DE CAPELA NOVA

CNPJ: 19.259.951/0001-08 – ESTADO DE MINAS GERAIS

VI - a subcontratação total ou parcial do seu objeto, a associação do contratado com outrem, a cessão ou transferência, total ou parcial, bem como a fusão, cisão ou incorporação, não admitidas neste edita;

VII - o desatendimento das determinações regulares da autoridade designada para acompanhar e fiscalizar a sua execução;

VIII - o cometimento reiterado de faltas na sua execução;

IX - a decretação de falência ou a instauração de insolvência civil;

X - a dissolução da sociedade;

XI - a alteração social ou a modificação da finalidade ou da estrutura da empresa, que prejudique a execução do contrato;

XII - razões de interesse público, de alta relevância e amplo conhecimento, justificados e determinados pela máxima autoridade da esfera administrativa a que está subordinada a Contratante e exaradas no processo administrativo a que se refere ao Contrato;

XIII - a ocorrência de caso fortuito ou de força maior, regularmente comprovada, impeditiva da execução do Contrato;

**21.5-** Os casos de rescisão serão formalmente motivados nos autos do processo, assegurado o contraditório e a ampla defesa.

**21.6-** A rescisão do Contrato poderá ser:

I - determinada por ato unilateral e escrito da Administração, nos casos enumerados nos incisos I a XII da cláusula anterior;

II - amigável, por acordo entre as partes, reduzida a termo no processo da licitação, desde que haja conveniência para a Administração;

III - judicial, nos termos da legislação.

**21.7-** A rescisão administrativa ou amigável deverá ser precedida de autorização escrita e fundamentada da autoridade competente.



# MUNICÍPIO DE CAPELA NOVA

CNPJ: 19.259.951/0001-08 – ESTADO DE MINAS GERAIS

**21.8-** Ocorrendo impedimento, paralisação ou sustação do Contrato ou da Ata de Registro de Preços, o cronograma de execução será prorrogado automaticamente por igual tempo.

**21.9-** Em caso de rescisão do contrato decorrente desta licitação, poderá a Administração Municipal reter créditos decorrentes até o limite dos prejuízos causados à Administração.

## 22- DAS CONSULTAS E IMPUGNAÇÃO

**22.1-** Este Edital será publicado:

**22.1.1-** Integralmente, com os seus anexos, no Quadro de Avisos existente na entrada da Prefeitura Municipal de Capela Nova e no link “Licitações”, sub link “Licitações 2023 - Pregão - Pregão Eletrônico” do sítio eletrônico: [www.capelanova.mg.gov.br](http://www.capelanova.mg.gov.br)

**22.2-** Qualquer modificação neste Edital será divulgada pela mesma forma que se deu o texto original.

**22.3-** As empresas e/ou representantes que tiverem interesse em participar do certame obrigam-se a acompanhar as publicações referentes ao processo no site da Prefeitura Municipal e as publicações no Diário Oficial “Minas Gerais”, *quando for o caso*, com vistas a possíveis alterações e avisos.

**22.4-** Impugnação aos termos do Edital deverá ser encaminhada por forma eletrônica, pelo e-mail: [licitar@capelanova.mg.gov.br](mailto:licitar@capelanova.mg.gov.br), obrigatoriamente, e estar acompanhada de CPF ou RG, em se tratando de pessoa física, e de CNPJ, em se tratando de pessoa jurídica (por documento original ou cópia autenticada), bem como do respectivo ato constitutivo e procuração, na hipótese de procurador, que comprove que o signatário, efetivamente, representa e possui poderes de representação da impugnante, sob pena de ilegitimidade ativa, **até 03 (três) dias úteis** anteriores à data fixada para abertura da sessão pública, sob pena de preclusão do direito.

**22.5-** Os pedidos de esclarecimentos referentes ao processo licitatório deverão ser enviados ao Pregoeiro, exclusivamente por meio eletrônico, pelo e-mail: [licitar@capelanova.mg.gov.br](mailto:licitar@capelanova.mg.gov.br), **até 03 (três) dias úteis** anteriores à data fixada para abertura da sessão pública, sem indicação de qualquer tipo de expressão ou caractere que identifique a licitante, para fins de garantia do anonimato e impessoalidade durante as fases subsequentes do certame.



# MUNICÍPIO DE CAPELA NOVA

CNPJ: 19.259.951/0001-08 – ESTADO DE MINAS GERAIS

**22.5.1-** O Pregoeiro responderá aos pedidos de esclarecimentos e decidirá sobre impugnação no prazo de **até 02 (dois) dias úteis**, contados da data de recebimento do pedido.

**22.6-** A Prefeitura Municipal de Capela Nova/MG não se responsabiliza por impugnações endereçadas via postal ou por outras formas, entregues em locais diversos do mencionado ou ainda entregues fora do prazo.

**22.7-** A decisão do Pregoeiro será enviada ao impugnante via e-mail ou qualquer outro meio idôneo.

**22.8-** Acolhida a petição, será designada nova data para a realização do certame.

**22.9-** Será indeferida de plano a petição infundada, que tenha por finalidade apenas procrastinar o certame.

## **23- DAS DISPOSIÇÕES FINAIS**

**23.1-** As normas disciplinadoras desta licitação serão interpretadas em favor do interesse público e da ampliação da disputa, respeitada a igualdade de oportunidade entre as licitantes e desde que não comprometam a finalidade e a segurança da contratação.

**23.2-** Das sessões públicas de processamento deste Pregão serão lavradas atas circunstanciadas, a serem certificadas eletronicamente pelo Pregoeiro, Membros da Equipe de Apoio e licitante e disponibilizadas na plataforma eletrônica <http://capelanova.pregaonet.com.br/>

**23.3-** O(s) documento(s) de habilitação apresentado(s) pelas licitantes, a qualquer tempo, se for necessário, poderá a Comissão do Pregão requisitar informações e conferidas suas autenticidades.

**23.4-** O resultado deste certame será divulgado no site oficial do Município [www.capelanova.mg.gov.br](http://www.capelanova.mg.gov.br).

**23.5-** O inteiro teor do processo eletrônico ficará à disposição para quaisquer interessados no Departamento de Licitações e Contratos.

**23.6-** A licitante adjudicatária que, convocada dentro do prazo de validade da sua proposta, não celebrar o contrato, deixar de entregar ou apresentar documentação falsa exigida para o certame, ensejar o retardamento da execução de seu objeto, não mantiver



# MUNICÍPIO DE CAPELA NOVA

CNPJ: 19.259.951/0001-08 – ESTADO DE MINAS GERAIS

a proposta, falhar ou fraudar na execução do contrato, comportar-se de modo inidôneo ou cometer fraude fiscal, ficará impedida de licitar e contratar com o Município de Capela Nova/MG e será descredenciada no cadastro de fornecedores pelo prazo de até 05 (cinco) anos, sem prejuízo das multas previstas neste Edital, no contrato e das demais cominações legais.

**23.7-** Os casos omissos do presente Pregão serão solucionados pelo Pregoeiro.

**23.8-** Integram o presente Edital os seguintes Anexos:

**ANEXO I** - Termo de Referência/Descrição do Objeto;

**ANEXO II** - Modelo Padrão de Proposta de Preços;

**ANEXO III** - Declaração Unificada;

**ANEXO IV** - Minuta do Contrato.

**23.9-** O Pregoeiro poderá desclassificar proponentes por ato fundamentado, sem direito a indenização ou ressarcimento e sem prejuízo de outras sanções cabíveis, caso comprove qualquer fato que desabone a idoneidade, capacidade administrativa ou ausência de documentação exigida no presente Edital.

**23.10-** Para dirimir quaisquer questões decorrentes da licitação, não resolvidas na esfera administrativa, será competente o foro da Comarca de Carandaí MG.

**23.11-** A quantidade apresentada no Termo de Referência/Descrição do Objeto é meramente informativa, não se obrigando a Administração a realizar a contratação nas quantidades indicadas.

**24.12-** O cumprimento das condições exigidas no TERMO DE REFERÊNCIA/DESCRIÇÃO DO OBJETO - Anexo I deste Edital poderá ser fiscalizado por servidor designado ou por Comissão Instituída pelo Poder Executivo Municipal.

Capela Nova, 23 de maio de 2023.

Adelmo de Rezende Moreira  
Prefeito Municipal





# MUNICÍPIO DE CAPELA NOVA

CNPJ: 19.259.951/0001-08 – ESTADO DE MINAS GERAIS

PROCESSO LICITATÓRIO N.º 052/2023

PREGÃO ELETRÔNICO N.º 26/2023

- ANEXO I -

## TERMO DE REFERÊNCIA/DESCRIÇÃO DO OBJETO

### 1- OBJETO

- 1 Contratação de empresa especializada na execução de portaria de entrada do parque de eventos, com acabamento em ACM e pintura. Execução de perfil em Y em concreto armado com acabamento em pintura látex, com sapatas de fundação, portão de acesso em duas bandeiras confeccionado em metalon, cobertura galvanizada, com calha e duto embutido no perfil Y, forro em ACM com luminárias embutidas, revestimento da fachada todo em ACM no contorno da cobertura, letra caixa em ACM escovado com iluminação traseira, bandeiras laterais estrutura em metalon e acabamento em ACM, execução de instalações elétricas inclusive fornecimento de todos materiais necessários para execução, pintura do portão e da estrutura anticorrosiva inclusive materiais e mão de obra. A empresa vencedora deverá fornecer ART de execução, emitida por profissional devidamente habilitado para todos os serviços a serem executados.

#### 1.1 JUSTIFICATIVA:

- a) Atualmente, a atual disposição física da entrada do terreno onde será o Parque de eventos, não possui área adequada para a realização das atividades das quais será destinado de forma plena. Com isso, observa-se a necessidade de se garantir a infraestrutura física apropriada para pleno exercício dos compromissos, promovendo instalações adequadas aos usuários. A necessidade de contratação de empresa especializada, com fornecimento de materiais, equipamentos, mão de obra e acessórios são necessários para garantir o pleno funcionamento da edificação.
- b) Visa este pregão a seleção da proposta mais vantajosa para a Administração. Para tanto, segue especificação do objeto abaixo:

### 2 – ESPECIFICAÇÃO:

DESCRIÇÃO	MEDIDAS
Pilar em Y (em concreto armado usinado)	80x40x500cm
Fundação em sapata	150x150x80cm
Portão de acesso duas bandeiras, em metalon 50x50, chapa 14". Metalon 15x15, chapa 18".	315x230cm
Cobertura Galvanizada com treliças em perfil U	100x50mm
Travessa perfil U enrijecido duplado com calha	100x50mm

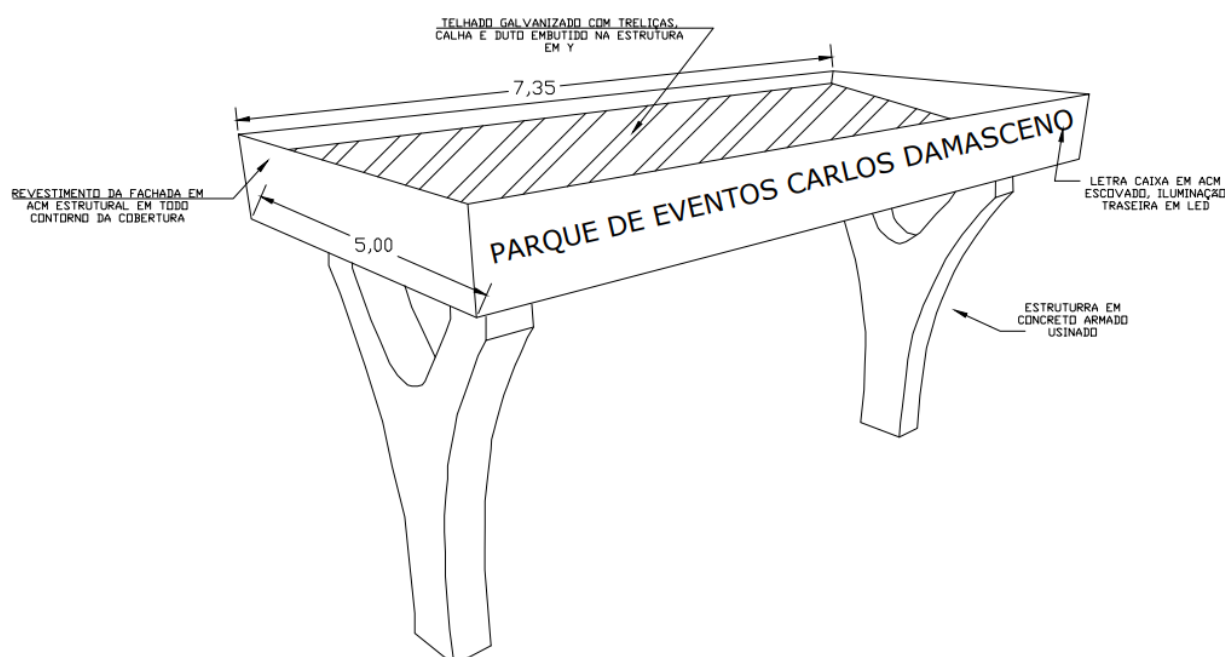


# MUNICÍPIO DE CAPELA NOVA

CNPJ: 19.259.951/0001-08 – ESTADO DE MINAS GERAIS

Forro em ACM com luminárias em led embutidas no teto com timer eletrônico	
Revestimento da fachada em ACM estrutural (no contorno da cobertura)	
Letra caixa em ACM escovado, iluminação em led 12v	
Bandeira lateral em ACM, estrutura metalon (02 unidades)	450x120x30cm
Bandeira lateral em ACM, estrutura metalon (02 unidades)	400x120x30cm
Pintura do portão e estrutura da cobertura	
Pintura dos pilares com tinta látex	

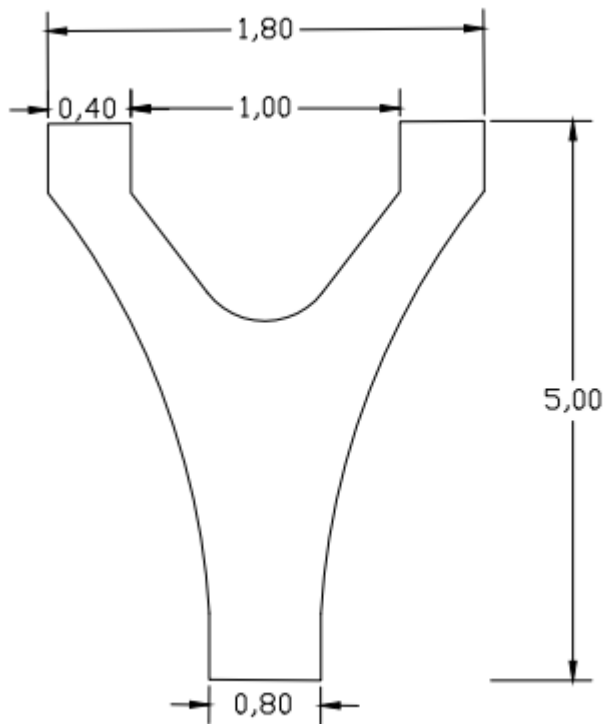
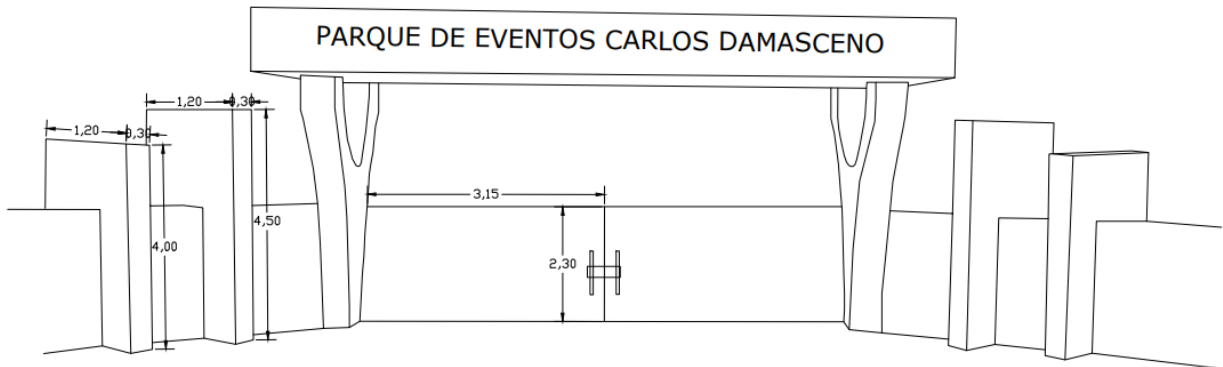
Ordem	Quant.	UN.	Especificação	Valor Unit. Médio	Valor Médio Total.
1	1	UN	0000020012- REVESTIMENTO DE FACHADA EM ACM	168.831,8766	168.831,8766
<b>Total:</b>	<b>1</b>			<b>168.831,8766</b>	<b>168.831,8766</b>





# MUNICÍPIO DE CAPELA NOVA

CNPJ: 19.259.951/0001-08 – ESTADO DE MINAS GERAIS

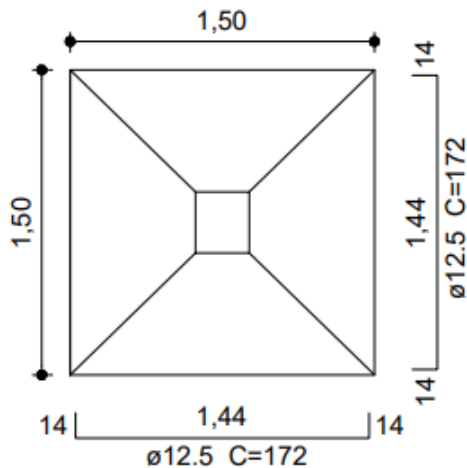




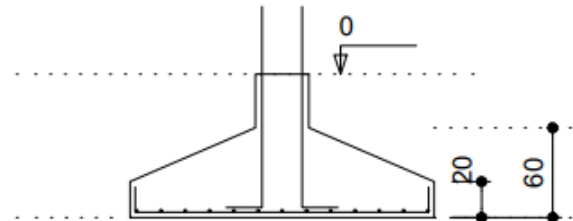
# MUNICÍPIO DE CAPELA NOVA

CNPJ: 19.259.951/0001-08 – ESTADO DE MINAS GERAIS

**SAPATA**  
PLANTA



**CORTE**



### 3 DA ENTREGA:

3.2 As prestações dos serviços deverão ser realizadas de segunda a sexta-feira das 08h00min às 17h00min, conforme necessidade da administração.

3.3 O prazo para entrega dos serviços deveram ser de no máximo 30 (trinta) dias a contar do recebimento da ordem de fornecimento.

3.4 A contratada deverá entregar os serviços no quantitativo solicitado e em conformidade com as especificações constantes do Edital e da proposta ofertada.

3.5 As condições estabelecidas no edital e seus anexos vinculam as partes, e nos casos em que se encontram presentes os requisitos legais, há substituição do instrumento do contrato.

### 5 - Nome do responsável pelo recebimento e Gestor do Contrato:

Vanessa dos Santos Garcia - Chefe do Setor de Engenharia

Capela Nova, 23 de maio de 2023.

---

Vanessa dos Santos Garcia  
Chefe do Setor de Engenharia



# MUNICÍPIO DE CAPELA NOVA

CNPJ: 19.259.951/0001-08 – ESTADO DE MINAS GERAIS

PROCESSO LICITATÓRIO N.º 052/2023  
PREGÃO ELETRÔNICO N.º 026/2023

## - ANEXO II -

### MODELO DE PROPOSTA PADRONIZADA

À  
Prefeitura Municipal de Capela Nova/MG

**PROCESSO LICITATÓRIO N.º 052/2023**  
**PREGÃO ELETRÔNICO N.º 026/2023**

#### 1. PROPONENTE

Empresa:		
CNPJ:		
Endereço:		
Cidade:	UF:	CEP:
Telefone:	Fax:	
E-mail:		
Sócio Proprietário/Representante Legal:		
CPF:	RG:	

#### 2. VALOR PROPOSTO PARA O FORNECIMENTO

Apresentamos nossa proposta para fornecimento de papéis diversos, conforme termo de referência, em atendimento às necessidades das Secretarias Municipais do Município de (.....), acatando todas as estipulações e exigências consignadas no Edital, conforme abaixo:

ITEM	QUANT.	UNID.	DESCRIÇÃO/ESPECIFICAÇÃO	VALOR UNITÁRIO	VALOR TOTAL
------	--------	-------	-------------------------	----------------	-------------



# MUNICÍPIO DE CAPELA NOVA

CNPJ: 19.259.951/0001-08 – ESTADO DE MINAS GERAIS


## Observação:

Nos preços estarão inclusas todas as despesas que possam recair sobre o fornecimento, inclusive embalagem, frete, carregamento e descarregamento, tributos e encargos sociais.

### 3. PRAZO DE VALIDADE DA PROPOSTA

O prazo de validade da proposta é de 60 dias corridos, contados da abertura dos envelopes contendo as propostas de preços.

\_\_\_\_\_, \_\_\_\_\_ de \_\_\_\_\_ de 2023.

\_\_\_\_\_  
(assinatura do representante legal da empresa)  
Nome e Cargo



# MUNICÍPIO DE CAPELA NOVA

CNPJ: 19.259.951/0001-08 – ESTADO DE MINAS GERAIS

PROCESSO LICITATÓRIO N.º 052/2023  
PREGÃO ELETRÔNICO N.º 026/2023

- ANEXO III -

## DECLARAÇÃO UNIFICADA

O abaixo assinado, responsável pela empresa ....., inscrita no CNPJ sob o nº ....., sediada na cidade de ..... (.....), com endereço à Rua/Av. ...., nº ..... - Bairro ....., DECLARA, para fins de participação neste procedimento licitatório, e em cumprimento à legislação e aos regulamentos vigentes, aos quais se submete, declara que:

1. Que o edital e seus anexos foram colocados à nossa disposição, e tomamos conhecimento de todas as informações, condições, locais e grau de dificuldade para execução do objeto da licitação;

2. Que as propostas deverão obedecer às especificações deste instrumento convocatório e seus anexos e serão encaminhadas por meio eletrônico após o registro dos interessados em participar do certame e o credenciamento de seus representantes, no site: <http://capelanova.pregaonet.com.br/>

3. Que deverá apresentar os documentos para habilitação em <http://capelanova.pregaonet.com.br/>, sob pena de inabilitação;

4. Que cumpre plenamente os requisitos de habilitação exigidos no edital supracitado;

5. Que até a presente data inexistem fatos impeditivos para participação e habilitação de nossa empresa na presente licitação, ciente da obrigatoriedade de declarar, caso ocorram fatos posteriores que nos inabilite a participar de licitações;

6. Que a empresa não se encontra declarada inidônea para licitar ou contratar com órgãos da Administração Pública;

7. Que não foi declarada inidônea pelo Poder Público, em nenhuma esfera;

8. Que não existe fato impeditivo à sua habilitação no Município de Capela Nova, Estado de Minas Gerais;





# MUNICÍPIO DE CAPELA NOVA

CNPJ: 19.259.951/0001-08 – ESTADO DE MINAS GERAIS

9. Que não possui, entre os proprietários, nenhum titular de mandato eletivo;
10. Que os sócios da empresa, bem como gerentes e diretores não cônjuges, companheiros (as) ou parentes, em linha reta, colateral ou por afinidade até o terceiro grau do Pregoeiro e Equipe de Apoio;
11. Que estar ciente da responsabilidade de informar formalmente sobre qualquer alteração e de verificar periodicamente o correio eletrônico, sabendo que o conteúdo dos e-mails encaminhados entre as partes produzirão total validade jurídica;
12. Que não possui no quadro de funcionários menores de 18 (dezoito) anos em trabalho noturno, perigoso ou insalubre, nem menores de 16 (dezesseis) anos em qualquer outro tipo de trabalho, salvo na condição de aprendiz, a partir dos quatorze anos, nos termos do artigo 7º, inciso XXXIII, da Constituição da República de 1988;
13. Que esta empresa é considerada ( ) **MICROEMPRESA** / ( ) **EMPRESA DE PEQUENO PORTE** / ( ) **MICROEMPREENDEDOR INDIVIDUAL**, conforme Incisos I e II do artigo 3º da Lei Complementar nº 123 de 14/12/2006; Declara ainda que a empresa está excluída das vedações constantes do parágrafo 4º, do artigo 3º, da Lei Complementar nº 123, de 14/12/2006. Obs: assinalar com “X” a opção da empresa;
14. Que a proposta anexa foi elaborada de maneira independente e que o conteúdo da proposta não foi, no todo ou em parte, direta ou indiretamente, informado a, discutido com ou recebido de qualquer outro participante potencial ou de fato do Pregão Eletrônico, por qualquer meio ou por qualquer pessoa; que a intenção de apresentar a proposta anexa não foi informada a, discutido com ou recebido de qualquer outro participante potencial ou de fato do Pregão Eletrônico, por qualquer meio ou por qualquer pessoa; que não tentou, por qualquer meio ou por qualquer pessoa, influir na decisão de qualquer outro participante potencial ou de fato do Pregão Eletrônico quanto a participar ou não da referida licitação; que o conteúdo da proposta anexa não será, no todo ou em parte, direta ou indiretamente, comunicado a ou discutido com qualquer outro participante potencial ou de fato do Pregão Eletrônico antes da adjudicação do objeto da referida licitação; que o conteúdo da proposta anexa não foi, no todo ou em parte, direta ou indiretamente, informado a, discutido com ou recebido de qualquer integrante da contratante antes da abertura oficial das propostas.

Local de data \_\_\_\_\_

\_\_\_\_\_  
Assinatura e identificação do declarante



# MUNICÍPIO DE CAPELA NOVA

CNPJ: 19.259.951/0001-08 – ESTADO DE MINAS GERAIS

- ANEXO IV -

## MINUTA DE CONTRATO

**CONTRATANTE:** MUNICÍPIO DE CAPELA NOVA, Estado de Minas Gerais, pessoa jurídica de direito público, inscrita no CNPJ sob o número 19.259.951/0001-08, com sede Administrativa na Rua Lopes Assis nº 09, Centro, neste ato representado por seu Prefeito Municipal, \_\_\_\_\_, brasileiro, casado, RG..., inscrito no CPF sob o nº..., residente e domiciliado em Capela Nova – MG.

### CONTRATADA:

### CLÁUSULA PRIMEIRA - DO OBJETO

Constitui o objeto deste contrato e a contratação de empresa especializada em EXECUÇÃO DE PORTARIA COM ACABAMENTO EM ACM E PINTURA, INCLUINDO MATERIAL, conforme relação e características contida no ANEXO I do Processo de Licitação, conforme descrito abaixo:

<b>lote</b>	<b>Cod.</b>	<b>Quant.</b>	<b>Un.</b>	<b>Especificação</b>	<b>Valor Unitário (R\$)</b>	<b>Valor Total (R\$)</b>

### CLÁUSULA SEGUNDA - DOS DOCUMENTOS APLICÁVEIS

Para efeitos obrigacionais os documentos anexos referentes ao **Processo Licitatório nº 052/2023 – Pregão Eletrônico nº 026/2023** integram o presente contrato valendo todos seus termos e condições.

### CLÁUSULA TERCEIRA - DO PREÇO E DO PAGAMENTO

3.1 - O valor do presente contrato é de R\$ \_\_\_\_\_ (\_\_\_\_\_).

3.2 – O pagamento será efetuado em até 30 (trinta) dias após a entrega dos produtos, mediante a apresentação da nota fiscal e aceite da mesma, assinada por servidor designado ou, responsável pela pasta.

3.2.1 - As notas fiscais deverão ser emitidas de acordo com a orientação da administração.



# MUNICÍPIO DE CAPELA NOVA

CNPJ: 19.259.951/0001-08 – ESTADO DE MINAS GERAIS

3.2.2 – Em caso de irregularidade, a Contratante notificará a Contratada para que sejam sanadas as pendências no prazo de 30 (trinta) dias, prorrogável por igual período mediante justificativa da Contratada aceita pela Contratante. Findo este prazo sem que haja a regularização por parte da Contratada, ou apresentação de defesa pela Contratante, fatos estes que, isoladamente ou em conjunto, caracterizam descumprimento de cláusula contratual, estará o Contrato passível de rescisão e a Contratada sujeita às sanções administrativas previstas no Edital de Licitação.

3.2.3 – Em caso de irregularidade na emissão do documento fiscal, o prazo para pagamento será contado a partir de sua reapresentação, devidamente regularizado.

3.2.4 – Não será pago o fornecimento feito em desacordo com as especificações deste edital.

3.3 – A contratada apresentará no Departamento de Tributação, os originais das certidões negativas de débitos das Fazendas Públicas Municipal, Estadual e Certidão Negativa de Débitos relativos aos Tributos Federais e Dívida Ativa da União, incluindo Contribuições Previdenciárias e de Terceiros, FGTS, CNDT todas válidas e regulares.

## **CLÁUSULA QUARTA – DA DOTAÇÃO ORÇAMENTÁRIA**

As despesas decorrentes da presente licitação correrão a conta das seguintes dotações orçamentárias:

## **CLÁUSULA QUINTA – CONDIÇÕES GERAIS DE CONTRATAÇÃO**

5.1 – O prazo de vigência do contrato será de 12 (doze) meses da data da sua assinatura.

5.2 – O contrato poderá ser alterado nos termos da Lei 14.133/2021.

5.3 – A licitante vencedora terá o prazo de 05 (cinco) dias, a contar do recebimento da comunicação, para assinatura do contrato.

5.4 – Ocorrendo o descumprimento do previsto no item anterior, o Município de Capela Nova convocará os licitantes remanescentes, na ordem de classificação, para nova negociação.

5.5 – A licitante contratada não poderá ceder o contrato total ou parcialmente a terceiros, sem prévia e expressa concordância da contratante.

5.6 – A contratada deverá manter, durante toda a vigência do contrato, em compatibilidade com as obrigações assumidas, todas as condições de habilitação e qualificação exigidas na licitação, devendo comunicar a contratante imediatamente, qualquer alteração que possa comprometer a manutenção do contrato;

5.7 - A gestão e fiscalização do contrato ficarão a cargo da Coordenadoria Municipal de Educação.

## **CLÁUSULA SEXTA - DO LOCAL E PRAZO PARA ENTREGA DO OBJETO**

6.1 – O prazo máximo para entrega do serviço objeto desta licitação será de 30 (trinta) dias após a emissão da Ordem de Fornecimento.

6.2 A contratada deverá entregar os produtos/serviços, no quantitativo solicitado e em conformidade com as especificações constantes do Edital e da proposta ofertada. A prestação do serviço será de acordo com as necessidades do setor requisitante, e finalizada até 30 (trinta) dias contados do recebimento da Autorização de Fornecimento, emitida pelo setor requisitante, em perfeitas condições de uso imediato.



# MUNICÍPIO DE CAPELA NOVA

CNPJ: 19.259.951/0001-08 – ESTADO DE MINAS GERAIS

6.3 – A licitante vencedora deverá comunicar previamente ao setor competente, para que no dia e hora da entrega dos serviços licitados o responsável pelo Recebimento do mesmo esteja presente para verificação dos itens entregues. O contato poderá ser feito através do tel: 31-3727-1110.

## **CLÁUSULA SÉTIMA – CONDIÇÕES DE ACEITABILIDADE DO OBJETO**

7.1 – Os itens/serviços licitados serão recebidos provisoriamente.

7.2 – O recebimento do objeto contratado dar-se-á se satisfeitas as seguintes condições:

- a) na quantidade correta;
- c) verificação da conformidade com as especificações constantes deste edital;
- d) no prazo e horário de entrega previstos neste Edital.

7.3 – Satisfeitas estas exigências, lavrar-se-á o Termo de Recebimento Definitivo, que poderá ser substituído pela atestação no verso da Nota Fiscal.

7.4 – Insatisfatórias as condições de recebimento, será lavrado Termo de Recusa, no qual se consignarão as desconformidades, devendo o serviço ser substituído no prazo de 24 (vinte e quatro) horas, quando serão realizadas novamente as verificações antes referidas.

7.5 – Caso a substituição não ocorra no prazo determinado, estará a contratada incorrendo em atraso na entrega e, portanto, sujeita a aplicação das sanções previstas neste edital.

## **CLÁUSULA OITAVA - DAS OBRIGAÇÕES DOS CONTRAENTES**

### **DO CONTRATADO**

8.1 – Manter durante a vigência do Contrato, todas as condições de habilitação e qualificação, bem como, a compatibilidade com as obrigações assumidas.

8.2 – Fornecer os produtos e serviços solicitados, na forma e condições fixadas no presente edital, mediante Autorização de Fornecimento expedida pelo Município, observando rigorosamente a regulamentação, as especificações técnicas e às normas da ABNT/ INMETRO, aplicáveis quanto aos mesmos, quando for o caso.

8.3 - Sujeitar-se à aplicação das penalidades previstas na cláusula das sanções, quando recusar-se, injustificadamente, a realizar o fornecimento na forma e dentro do prazo estabelecido.

8.4 - Ressarcir os eventuais prejuízos causados ao Município ou a terceiros, provocados por ineficiência ou irregularidades ocorridas frente às obrigações assumidas.

8.5 – Reparar, corrigir, remover, reconstituir, em até vinte e quatro hoas, às suas expensas, no total ou em parte, o objeto do contrato em que se verifiquem vícios, defeitos ou incorreções resultantes da execução ou de materiais empregados, independentemente das penalidades aplicáveis ou cabíveis.

8.6 – Responder por danos causados diretamente ao Município ou a terceiros, decorrentes de sua culpa ou dolo na execução do contrato, não reduzindo essa responsabilidade à fiscalização ou o acompanhamento pela Administração.



# MUNICÍPIO DE CAPELA NOVA

CNPJ: 19.259.951/0001-08 – ESTADO DE MINAS GERAIS

8.7 – Prestar os esclarecimentos e as orientações que forem solicitados pelo Município ou pelo fiscal/gestor do contrato.

8.8 – O contratado deverá assumir integralmente, por sua conta exclusiva, o pagamento de tributos, tarifas, emolumentos, despesas e encargos de natureza trabalhista, previdenciária, securitária e tributaria, decorrentes da formalização deste contrato e da execução de seu objeto.

8.9 – Promover a entrega em embalagens adequadas para proteger o conteúdo do produto contra danos durante o transporte, desde a origem até o destino da entrega, correndo por conta da contratada os custos correspondentes.

8.10 – A despesa e a mão de obra para transporte, carga e descarga dos produtos será de responsabilidade da licitante vencedora.

8.11 – Assumir inteira responsabilidade pela qualidade dos itens fornecidos, bem como observar rigorosamente a regulamentação e as especificações técnicas, aplicáveis a cada caso, executando todo o fornecimento com esmero e perfeição

8.12 – Fornecer os serviços independente de quaisquer contratamentos, ainda que haja necessidade de adquiri-los de seus concorrentes.

8.13 – Cumprir, dentro dos prazos estabelecidos, as obrigações assumidas.

8.14 – O edital do pregão eletrônico 026/2023 e seus anexos é parte integrante deste contrato.

## **DO CONTRATANTE**

8.9 – Avaliar a fiel observância do que foi pactuado, através de servidor designado para o acompanhamento e a fiscalização do cumprimento do objeto, registrando em relatório as deficiências porventura existentes, notificando a empresa e determinando prazo para a regularização das falhas observadas;

8.10 – Atestar na nota fiscal/fatura o efetivo cumprimento do contrato, quando estiver de acordo com as exigências do edital e seus anexos;

8.11 – Efetuar os pagamentos devidos à Contratada, na forma convencionada no Contrato, referentes às notas fiscais/faturas atestadas quanto ao objeto desta licitação, dentro do prazo previsto, desde que atendidas as formalidades pactuadas;

## **CLÁUSULA NONA – DAS SANÇÕES ADMINISTRATIVAS**

9.1 - Caso a **CONTRATADA** fornecer declaração falsa relativa aos cumprimentos dos requisitos de habilitação, ensejar o retardamento da execução do objeto, não mantiver a proposta, falhar ou fraudar na execução do contrato, comportar-se de modo inidôneo ou cometer fraude fiscal, ficará impedido de licitar e de contratar com a Administração Pública do Município de Capela Nova, pelo prazo de até 03 (três) anos (art. 156, §4º da Lei 14.133/2021), enquanto perdurarem os motivos determinantes da punição ou até que seja promovida a reabilitação perante a própria autoridade que aplicou a penalidade.

9.2 - A inexecução total ou parcial do contrato ou instrumentos equivalentes, assim como a execução irregular, ou com atraso injustificado, sujeitará o contratado garantido a prévia defesa, à aplicação das seguintes sanções, conforme artigo art. 155 e seguintes da Lei Federal 14.133/2021.



# MUNICÍPIO DE CAPELA NOVA

CNPJ: 19.259.951/0001-08 – ESTADO DE MINAS GERAIS

A pena de advertência deve ser aplicada a título de alerta para adoção das necessárias medidas corretivas, a fim de evitar a aplicação de sanções mais severas, sempre que o contratado descumprir qualquer obrigação contratualmente assumida e/ou qualquer instrumento equivalente, ou desatender as determinações da autoridade competente para acompanhar e fiscalizar a execução do contrato.

a) A pena pecuniária de multa, própria para a punição de atrasos injustificados dos prazos estipulados, pode ser aplicada cumulativamente com as sanções restritivas de direitos, nos casos de inexecução total e parcial do contrato e/ou instrumento equivalente;

b) A pena de suspensão temporária do direito de licitar e impedimento de contratar com a Administração Municipal destina-se a punir a reincidência em faltas já apenadas com advertência, bem como as faltas graves que impliquem a rescisão unilateral do contrato.

c) A declaração de inidoneidade do contratado, sanção administrativa de máxima intensidade, destina-se a punir faltas gravíssimas de natureza dolosa, das quais decorram prejuízos ao interesse público de difícil reversão.

9.3 - A pena de suspensão dos direitos do contratado impede-o, durante o prazo fixado, de participar de licitações promovidas pelos órgãos da Administração Municipal, bem como de com eles celebrar contratos;

9.4 - As aplicações das sanções previstas nesta cláusula são de competência do Prefeito Municipal, facultada a defesa prévia do contratado no respectivo processo administrativo, no prazo de 10 (dez) dias, contados da abertura de vistas;

9.5 - Decorrido o prazo de declaração de inidoneidade, o interessado poderá requerer a sua reabilitação, cujo deferimento está condicionado ao ressarcimento dos prejuízos resultantes da ação punida.

9.7 - A multa prevista nesta cláusula será:

I. de 10% (dez por cento) do valor global do contrato, no caso de inexecução total da obrigação;

II. de 10% (dez por cento) do valor correspondente à parte da obrigação contratual não cumprida, no caso de inexecução parcial da obrigação;

III. de 0,33% (trinta e três centésimos por cento) por dia, no caso de atraso no cumprimento dos prazos de início e conclusão das etapas previstas no cronograma e o descumprimento dos prazos fixados para a entrega dos bens e materiais adquiridos, até o máximo de 30 (trinta) dias, a partir dos quais será considerado descumprimento total ou parcial da obrigação, neste último caso, calculada sobre a parcela em atraso. O Município após este prazo aplicará cumulativamente a multa de 10% (dez por cento) sobre o valor total do contrato e/ou instrumento equivalente, ou sobre o valor correspondente à parcela não executada;

IV. Na hipótese do previsto no item III anterior, se o descumprimento da obrigação comprometer o regular desenvolvimento das funções administrativas, a multa poderá ser cumulada com a pena de suspensão do direito de licitar e impedimento de contratar com os órgãos da Administração Municipal, por prazo fixado em lei, observados os princípios da razoabilidade e da proporcionalidade.

9.8 - O valor correspondente à multa, após o devido procedimento em que tenha sido assegurado o direito de defesa e de recurso do contratado, será descontado do primeiro pagamento devido pelo Município em decorrência da execução contratual e/ou instrumento equivalente.

9.9 - Na hipótese de descumprimento total da obrigação, após a celebração do contrato, caso tenha sido exigida garantia, o valor da multa será descontado da mesma;





# MUNICÍPIO DE CAPELA NOVA

CNPJ: 19.259.951/0001-08 – ESTADO DE MINAS GERAIS

9.10 - Na hipótese de descumprimento total da obrigação em face do não atendimento da convocação para a assinatura do contrato, bem como, o valor das penalidades pecuniárias previstas nesta cláusula, deverá ser recolhido no Departamento de Tributação, do CONTRATANTE, através de Guia de Recolhimento, no prazo de 30 (trinta) dias contados da intimação, conforme estipulado nos incisos I, II e III do item 7 desta cláusula;

9.11 - O não recolhimento da multa no prazo estipulado implicará a sua inscrição na dívida ativa, para cobrança judicial.

9.12 - As multas não têm caráter compensatório, são independentes e cumulativas e não eximem a CONTRATADA da plena execução do contrato.

9.13 - Se a CONTRATADA ficar temporariamente impossibilitada, por motivo de força maior, de cumprir com suas obrigações e responsabilidades, poderá comunicar, por escrito e no prazo de 48 (quarenta e oito) horas, a existência daqueles motivos, devidamente comprovados, indicando a alteração dos prazos pretendidos.

9.14 - O comunicado de força maior será julgado à época do seu recebimento com relação à aceitação ou não dos motivos, podendo ou não a contratante averiguar em fase superior a veracidade do fato.

## **CLÁUSULA DEZ – DA RESCISÃO CONTRATUAL**

10.1 - Este contrato poderá ser rescindido, por notificação extrajudicial, nas hipóteses previstas no art. artigos 137 e seguintes da Lei 14.133/2021 e alterações.

10.2 - Além das hipóteses previstas no item anterior, constituem causas de rescisão deste contrato:

- a) Não proceder à entrega do objeto contratado, sem motivo que justifique, sem autorização expressa e escrita do CONTRATANTE.
- b) Não satisfazer as exigências do CONTRATANTE com relação à boa qualidade dos produtos fornecidos.
- c) Se a CONTRATADA se conduzir dolosamente.

10.3 - Além das hipóteses anteriores, poderá o CONTRATANTE rescindir o contrato, independentemente de qualquer procedimento judicial ou pagamento de indenização, por falência, concordata, dissolução, insolvência da CONTRATADA, e, em se tratando de firma individual, por morte de seu titular.

10.4 - Para efeito de rescisão a CONTRATADA, de sua parte, deverá denunciar o presente contrato, mediante a apresentação de pedido escrito, junto ao CONTRATANTE, com antecedência mínima de **5 (cinco) dias**.

## **CLÁUSULA ONZE – DO FORO E DA GESTÃO CONTRATUAL**

11.1 A gestão do presente contrato será realizada pela Sra. Vanessa dos Santos Garcia – Chefe do Setor de Engenharia.





# MUNICÍPIO DE CAPELA NOVA

CNPJ: 19.259.951/0001-08 – ESTADO DE MINAS GERAIS

11.2 O presente instrumento foi lavrado em decorrência do **Processo Licitatório nº 052/2023, Pregão Eletrônico nº 026/2023**, regendo-se pelas normas da Lei nº 14.133/21 e alterações posteriores, às quais também se sujeitam as partes que o celebram, elegendo-se o Foro da Comarca de Carandaí - MG, para as questões dele resultantes, ou de sua execução, com expressa renúncia de qualquer outro.

E assim, por estarem justas e acordes, firmam as partes o presente contrato, em 03 (três) vias de igual teor e forma, na presença de 02 (duas) testemunhas instrumentárias, para que produza jurídicos e legais efeitos.

Capela Nova, \_\_\_\_\_ de \_\_\_\_\_ de \_\_\_\_\_.

Prefeito Municipal

**CONTRATANTE**

**CONTRATADA**

TESTEMUNHAS:

1) \_\_\_\_\_

CPF nº

2) \_\_\_\_\_

CPF nº